

Mathématiques 9^e année

Domaine : Les objets à trois dimensions et les figures à deux dimensions
RAS : 9.F.2.

Questions générales ou de révision

Réponses

- | | |
|--|--|
| <p>1) Que doit être la valeur de m pour satisfaire l'égalité $\frac{5}{3} \cdot m = 1$?</p> <p>2) Quel est le volume d'une piscine qui mesure 7 m sur 3 m sur 2 m?</p> <p>3) Si tu gagnes en moyenne 40 \$ chaque semaine, combien d'argent gagnes-tu en un an?</p> <p>4) Additionne $42 + 88 + 58$.</p> <p>5) Combien de kilogrammes y a-t-il dans 250 g?</p> <p>6) Une joueuse de hockey marque un but dans 25 % de ses matchs. Combien de buts marquera-t-elle si elle joue 40 matchs?</p> | <p>1) $m = \frac{3}{5}$</p> <p>2) 42 m^3</p> <p>3) 2080 \$</p> <p>4) 188</p> <p>5) 0,25 kg</p> <p>6) 10 buts</p> |
|--|--|

Questions reliées au RAS

Un cylindre droit dont la base mesure 10 cm de diamètre chevauche un autre cylindre droit dont la base mesure 20 cm de diamètre.

- | | |
|---|--|
| <p>7) Estime l'aire de la surface d'une base du petit cylindre.</p> <p>8) Estime l'aire de la surface d'une base du grand cylindre</p> <p>9) Estime l'aire de la surface du chevauchement.</p> <p>10) Combien de faces y a-t-il dans un prisme droit à base triangulaire?</p> | <p>7) entre 75 cm^2 et 80 cm^2</p> <p>8) environ 314 cm^2</p> <p>9) même réponse que 7</p> <p>10) 5 faces</p> |
|---|--|

Questions conçues par l'enseignante ou l'enseignant

- | | |
|-----------------------|-----------------------|
| <p>11)</p> <p>12)</p> | <p>11)</p> <p>12)</p> |
|-----------------------|-----------------------|

Mathématiques 9^e année

Domaine : Les objets à trois dimensions et les figures à deux dimensions
RAS : 9.F.2.

Questions générales ou de révision

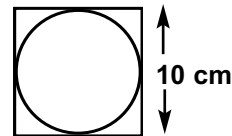
Réponses

- | | |
|--|--|
| <p>1) Simplifie le rapport 21 : 6.</p> <p>2) Calcule la valeur d'un pourboire de 15 % sur un repas de 20 \$.</p> <p>3) Additionne $\frac{1}{2} + \frac{1}{4}$.</p> <p>4) Lequel représente le meilleur achat : 5 chemises pour 100 \$ ou 10 chemises pour 160 \$?</p> <p>5) Trouve l'aire d'un cercle ayant un rayon de 1 cm, au centième près.</p> <p>6) Treize élèves sont inscrits au cours de mathématiques pour l'an prochain. Si on s'attend à 43 autres inscriptions, combien d'élèves au total seront inscrits?</p> | <p>1) 7 : 2</p> <p>2) 3 \$</p> <p>3) $\frac{3}{4}$</p> <p>4) 10 pour 160 \$</p> <p>5) 3,14 cm²</p> <p>6) 56 élèves</p> |
|--|--|

Questions reliées au RAS

- 7) Combien de faces y a-t-il dans un prisme droit à base rectangulaire?

Un cylindre droit de 10 cm de diamètre chevauche un cube de 10 cm d'arête comme le montre le diagramme.



- | | |
|--|---|
| <p>8) Estime l'aire de la surface du chevauchement.</p> <p>9) Estime l'aire de la surface qui n'est pas chevauchée.</p> <p>10) Deux cubes de 5 cm d'arête se superposent parfaitement. Quelle est l'aire totale des deux cubes?.</p> | <p>7) 6</p> <p>8) entre 75 et 80 cm²</p> <p>9) entre 20 et 25 cm²</p> <p>10) 250 cm²</p> |
|--|---|

Questions conçues par l'enseignante ou l'enseignant

- | | |
|-----------------------|-----------------------|
| <p>11)</p> <p>12)</p> | <p>11)</p> <p>12)</p> |
|-----------------------|-----------------------|

Mathématiques 9^e année

Domaine : Les objets à trois dimensions et les figures à deux dimensions
RAS : 9.F.2.

Questions générales ou de révision

Réponses

- | | |
|---|---|
| <p>1) Estime une taxe de 7 % sur un achat de 7,86 \$.</p> <p>2) Amanda a obtenu un résultat de $\frac{14}{20}$ sur un devoir de mathématiques. Exprime ce résultat en pourcentage.</p> <p>3) Combien d'heures s'écoulent entre 7 h lundi et 19 h mardi?</p> <p>4) Soustrais $\frac{1}{8}$ de $\frac{1}{2}$.</p> <p>5) Quelle est la probabilité d'obtenir un 4 si on lance un dé à six faces?</p> <p>6) Tu dois 300 \$ à un ami. Combien de semaines te faudra-t-il pour rembourser ta dette si tu lui donnes 12 \$ par semaine?</p> | <p>1) $\approx 0,55$ \$</p> <p>2) 70 %</p> <p>3) 36 heures</p> <p>4) $\frac{3}{8}$</p> <p>5) $\frac{1}{6}$</p> <p>6) 25 semaines</p> |
|---|---|

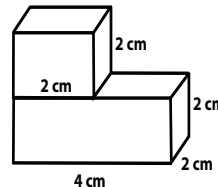
Questions reliées au RAS

Pour les questions 7 et 8, deux cylindres droits, ayant chacun une base dont le rayon mesure 3 cm, se superposent parfaitement.

- | | |
|--|---|
| <p>7) Estime l'aire du chevauchement de la surface entre les deux cylindres (arrondis π à 3).</p> <p>8) Quelle est l'aire de la surface qui n'est pas chevauchée?</p> | <p>7) 27 cm²</p> <p>8) 0</p> |
|--|---|

Utilise la représentation de l'objet suivant pour les questions 9 et 10.

- 9) Détermine l'aire de la surface du chevauchement du cube sur le prisme rectangulaire.



- | | |
|-------------------------------------|---|
| <p>10) Détermine l'aire totale.</p> | <p>9) 4 cm²</p> <p>10) 56 cm²</p> |
|-------------------------------------|---|

Questions conçues par l'enseignante ou l'enseignant

- | | |
|-----------------------|-----------------------|
| <p>11)</p> <p>12)</p> | <p>11)</p> <p>12)</p> |
|-----------------------|-----------------------|

Mathématiques 9^e année

Domaine : Les objets à trois dimensions et les figures à deux dimensions
RAS : 9.F.3.

Questions générales ou de révision

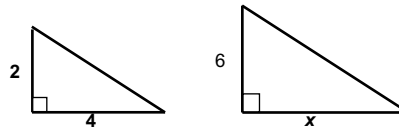
Réponses

- 1) Si tu as 216 \$ dans ton porte-monnaie, combien d'argent te restera-t-il après l'achat d'un bracelet en argent de 80 \$?
- 2) Évalue $\frac{1}{2} \times \frac{3}{8}$.
- 3) Combien d'argent te remettra-t-on si tu fais un achat de 14,76 \$ avec un billet de 20 \$?
- 4) Combien de billets de 10 \$ y a-t-il dans 1000 \$?
- 5) Trouve l'aire d'un triangle ayant une base de 4 m et une hauteur de 6 m.
- 6) Quelle valeur de x peut satisfaire l'équation $4 + 2x = 10$?

- 1) 136 \$
- 2) $\frac{3}{16}$
- 3) 5,24 \$
- 4) 100 billets
- 5) 12 m²
- 6) $x = 3$

Questions reliées au RAS

- 7) Voici 2 triangles semblables. Trouve la valeur de x .



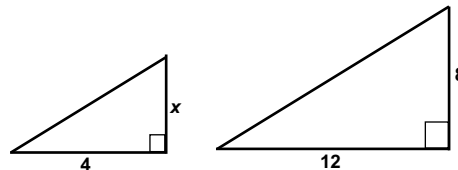
- 8) Vrai ou faux? Si 2 triangles sont semblables, les mesures des côtés correspondants des 2 triangles sont égales.

- 7) 12
- 8) faux

- 9) Complète la phrase. Si 2 triangles sont semblables, les angles correspondants sont _____.

- 9) congrus

- 10) Voici 2 triangles semblables. Trouve la valeur de x .



- 10) $\frac{8}{3}$

Questions conçues par l'enseignante ou l'enseignant

11)

11)

12)

12)

Mathématiques 9^e année

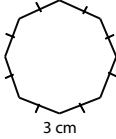
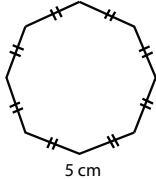
Domaine : Les objets à trois dimensions et les figures à deux dimensions
RAS : 9.F.3.

Questions générales ou de révision

Réponses

- | | |
|---|--|
| <p>1) Réduis la fraction $\frac{12}{16}$.</p> <p>2) Tu déposes deux chèques de 431 \$ et de 142 \$ dans ton compte épargne. Quel est le montant total de ton dépôt?</p> <p>3) Quel est le volume d'une piscine qui mesure 20 m sur 4 m sur 10 m?</p> <p>4) Si on augmente le prix d'une paire de patins de 240 \$ de 10 %, quel est le nouveau prix?</p> <p>5) Laquelle des fractions suivantes est la plus petite : $\frac{4}{9}$ ou $\frac{2}{3}$?</p> <p>6) Divise un prix de loterie de 3500 \$ également entre 35 gagnants.</p> | <p>1) $\frac{3}{4}$</p> <p>2) 573 \$</p> <p>3) 800 m³</p> <p>4) 264 \$</p> <p>5) $\frac{4}{9}$</p> <p>6) 100 \$/gagnant</p> |
|---|--|

Questions reliées au RAS

- | | |
|--|---|
| <p>7) Vrai ou faux? Un octogone régulier avec des arêtes de 5 cm est semblable à un octogone régulier ayant des arêtes de 10 cm.</p> <p>8) Vrai ou faux? Un pentagone régulier avec des arêtes de 2 cm est semblable à un hexagone régulier ayant des arêtes de même longueur.</p> <p>9) Ces deux polygones sont-ils semblables? Pourquoi?</p> | <p>7) vrai</p> <p>8) faux</p> <p>9) oui.
même forme,
mêmes angles</p> |
|--|---|
- 

- | | |
|--|------------------|
| <p>10) Calcule la proportion manquante dans $\frac{x}{8\text{mm}} = \frac{3\text{mm}}{2\text{mm}}$.</p> | <p>10) 12 mm</p> |
|--|------------------|

Questions conçues par l'enseignante ou l'enseignant

- | | |
|-----------------------|-----------------------|
| <p>11)</p> <p>12)</p> | <p>11)</p> <p>12)</p> |
|-----------------------|-----------------------|

Mathématiques 9^e année

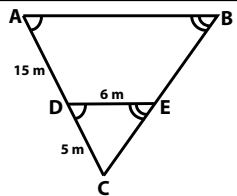
Domaine : Les objets à trois dimensions et les figures à deux dimensions
 RAS : 9.F.3.

Questions générales ou de révision **Réponses**

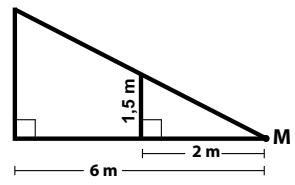
- | | |
|--|---|
| <p>1) Si 89 % des 200 élèves d'une école vivent à moins de 10 km de l'école, combien d'élèves cela représente-t-il?</p> <p>2) Évalue $-17 + 24$.</p> <p>3) Combien de taxe à 12 % y a-t-il sur un livre de 5 \$?</p> <p>4) Quelle est la mesure du troisième angle d'un triangle rectangle ayant un angle de 50°?</p> <p>5) Une semaine, il est tombé 16 mm de pluie à Winnipeg. La deuxième semaine, il est tombé 5 mm de pluie et la troisième, 9 mm. Combien de millimètres de pluie sont tombés en moyenne par semaine à Winnipeg au cours des 3 semaines?</p> <p>6) Écris l'expression qui correspond à la somme de m et du cube de m.</p> | <p>1) 178 élèves</p> <p>2) 7</p> <p>3) 0,60 \$</p> <p>4) 40°</p> <p>5) 10 mm</p> <p>6) $m + m^3$</p> |
|--|---|

Questions reliées au RAS

7) Trouve la longueur du côté AB.



8) Tu mesures 1,5 m de hauteur et tu es à 2 m du point M. Un arbre se trouve à 6 m du point M. Trouve la hauteur de l'arbre.



- | | |
|---|---|
| <p>9) Vrai ou faux? Deux carrés sont toujours semblables.</p> <p>10) Vrai ou faux? Deux hexagones peuvent être semblables si un est régulier et l'autre ne l'est pas.</p> | <p>7) 24 m</p> <p>8) 4,5 m</p> <p>9) vrai</p> <p>10) faux</p> |
|---|---|

Questions conçues par l'enseignante ou l'enseignant

- | | |
|-----------------------|-----------------------|
| <p>11)</p> <p>12)</p> | <p>11)</p> <p>12)</p> |
|-----------------------|-----------------------|