





Voici un petit garçon. Il s'appelle Luc.



Voici la maison de Luc.



La maison est dans la forêt.



Voici Marie. Elle est l'amie de Luc.  
Elle arrive en motoneige.



Voici les amis de Luc. Il y a Marc, Jean, Lucien, Colette, Jacques, Raymond, Annette et Charles. Ils arrivent en motoneige.



Luc et Marie s'amuse avec leurs amis en hiver.

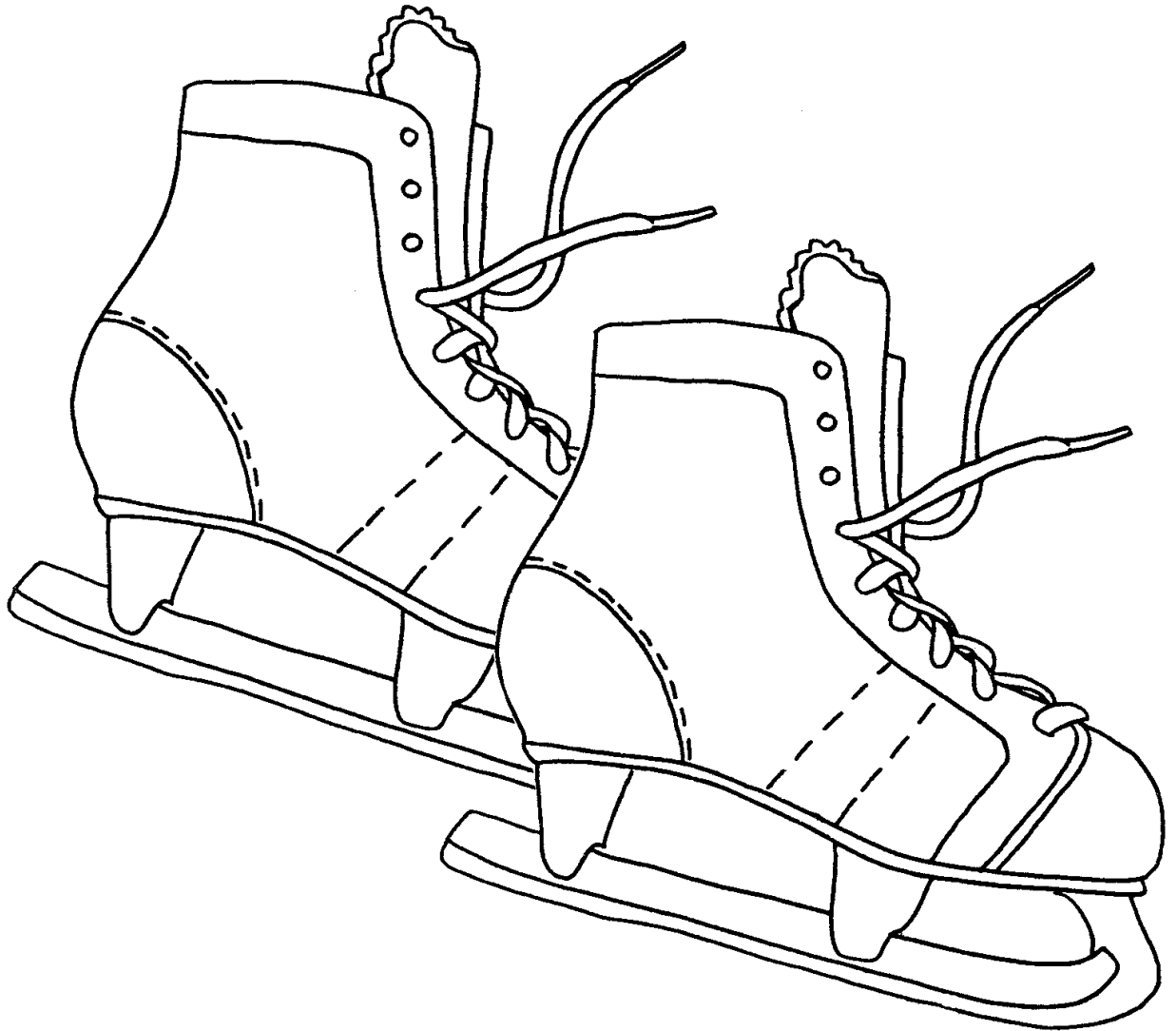


Colette fait un bonhomme de neige.  
Il porte un chapeau et une écharpe.  
Il a une carotte pour son nez.  
Il a un balai à la main.





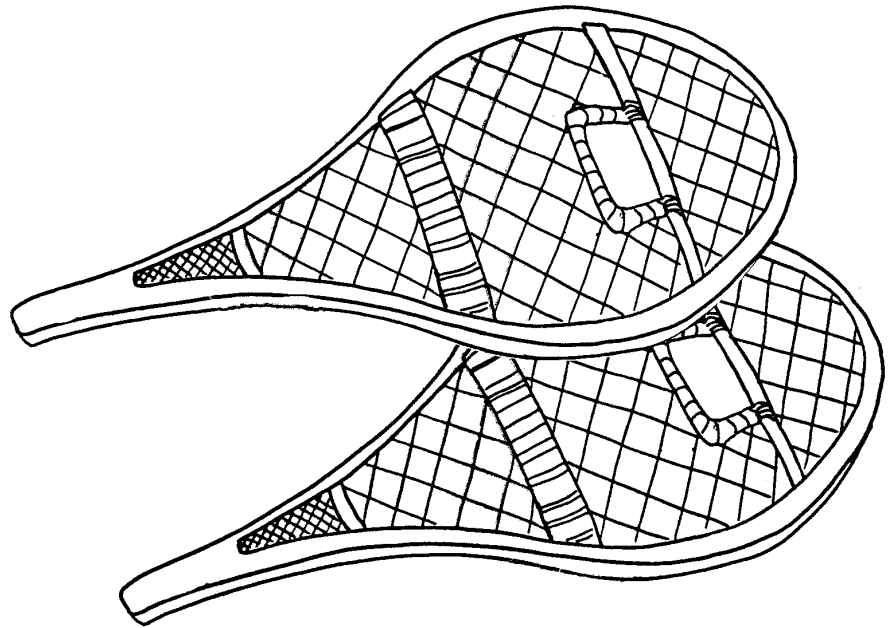
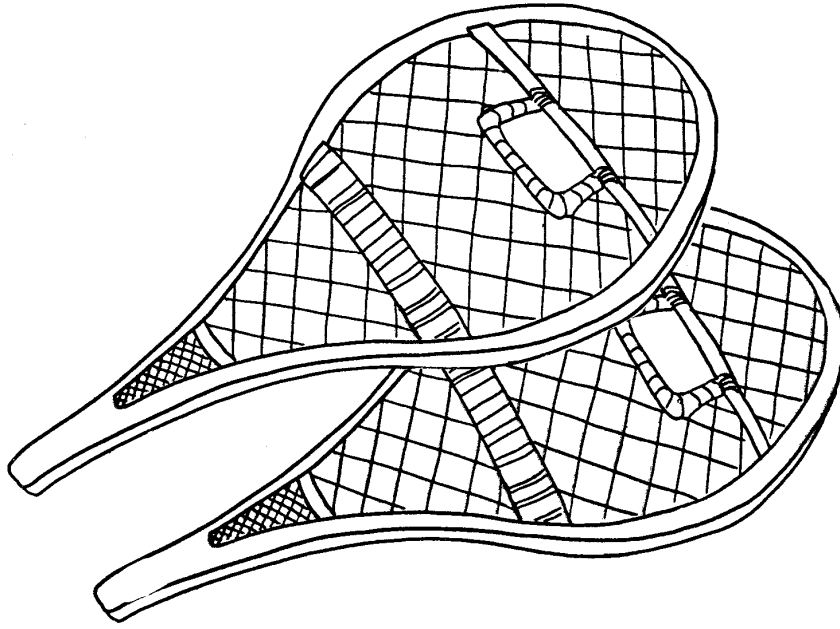
Colette et Charles lancent des boules de neige.



Voici les patins de Marc.



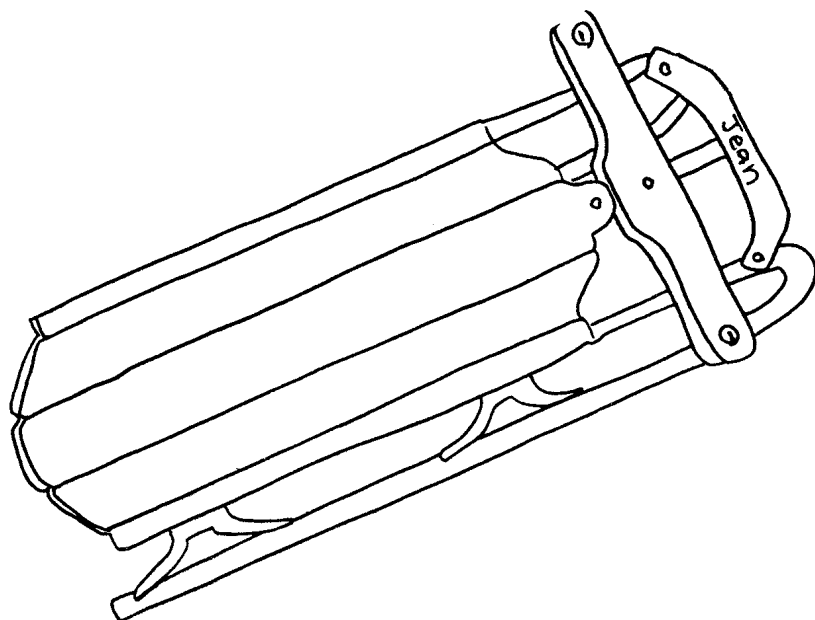
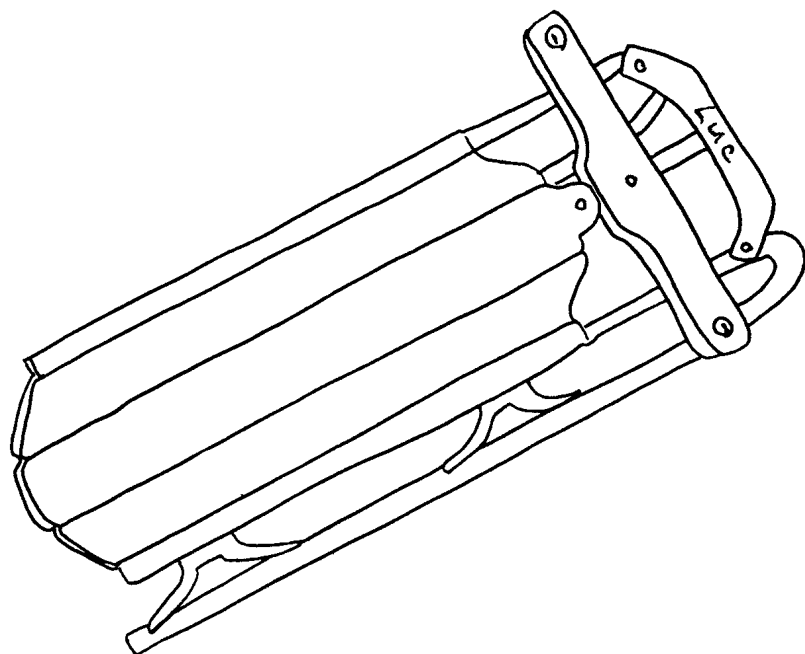
Marc aime patiner. Il joue au hockey.



Voici les raquettes de Lucien et de Jacques.



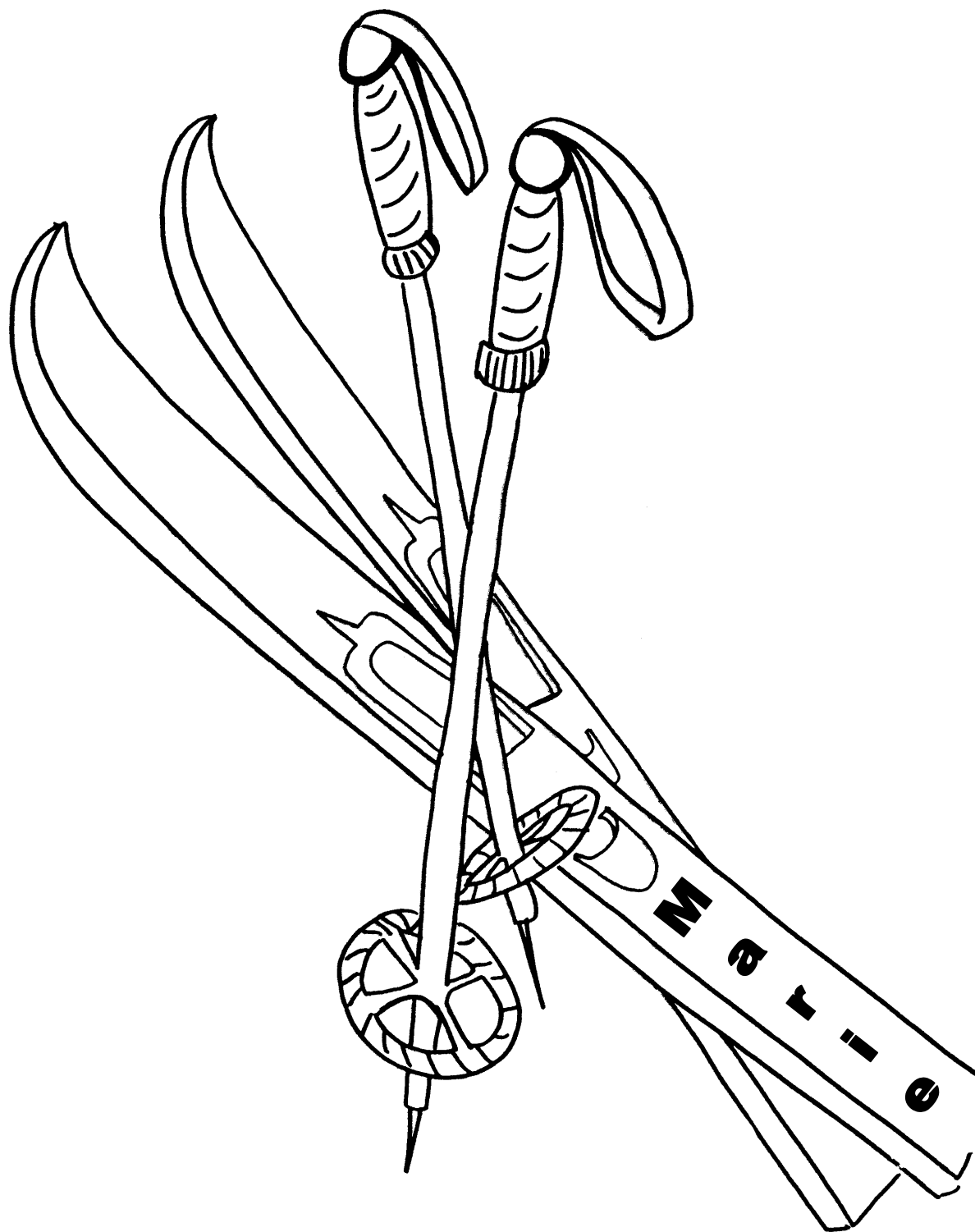
Lucien et Jacques marchent en raquettes dans la forêt.



Voici les toboggans de Luc et Jean.

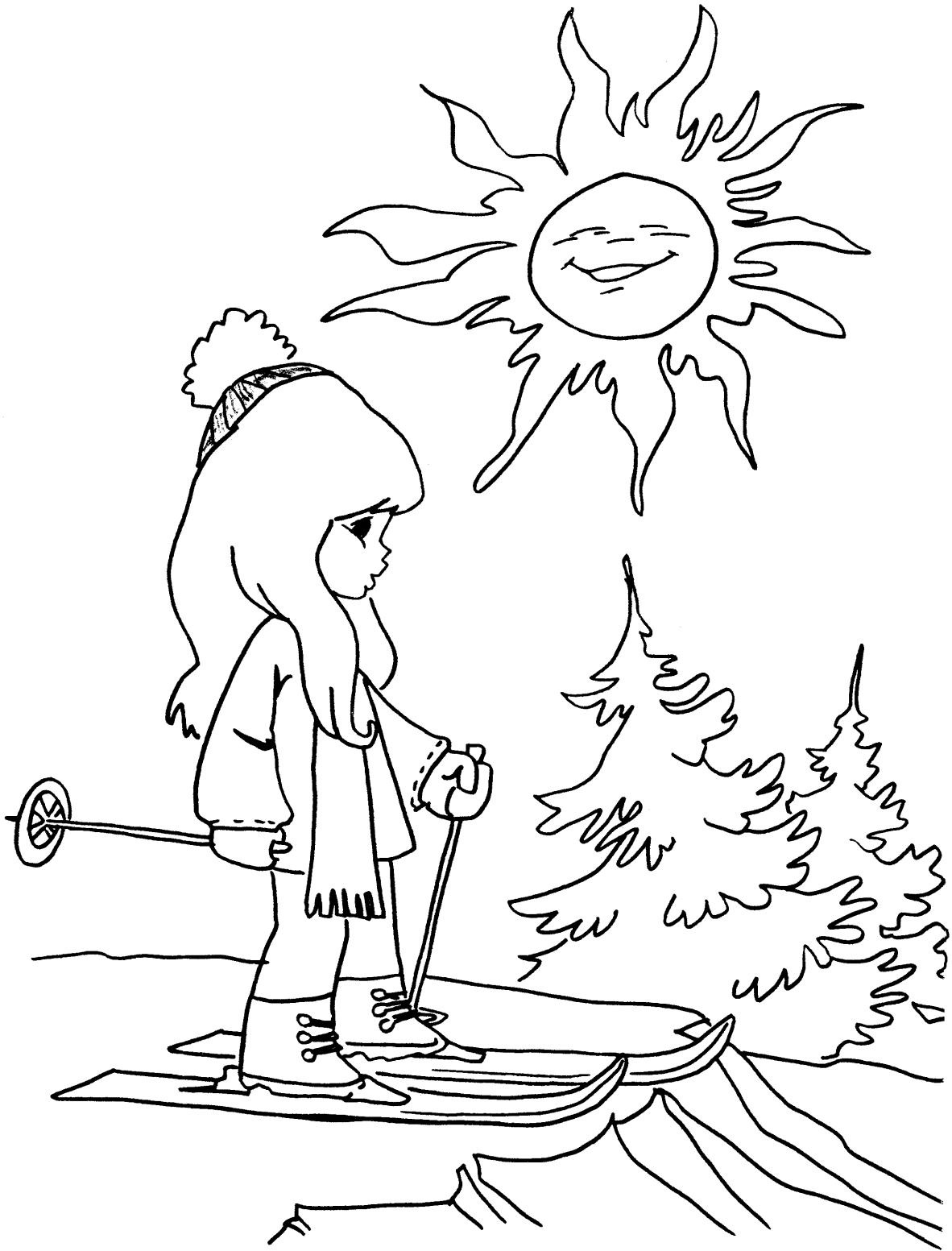


Luc et Jean glissent sur la neige.

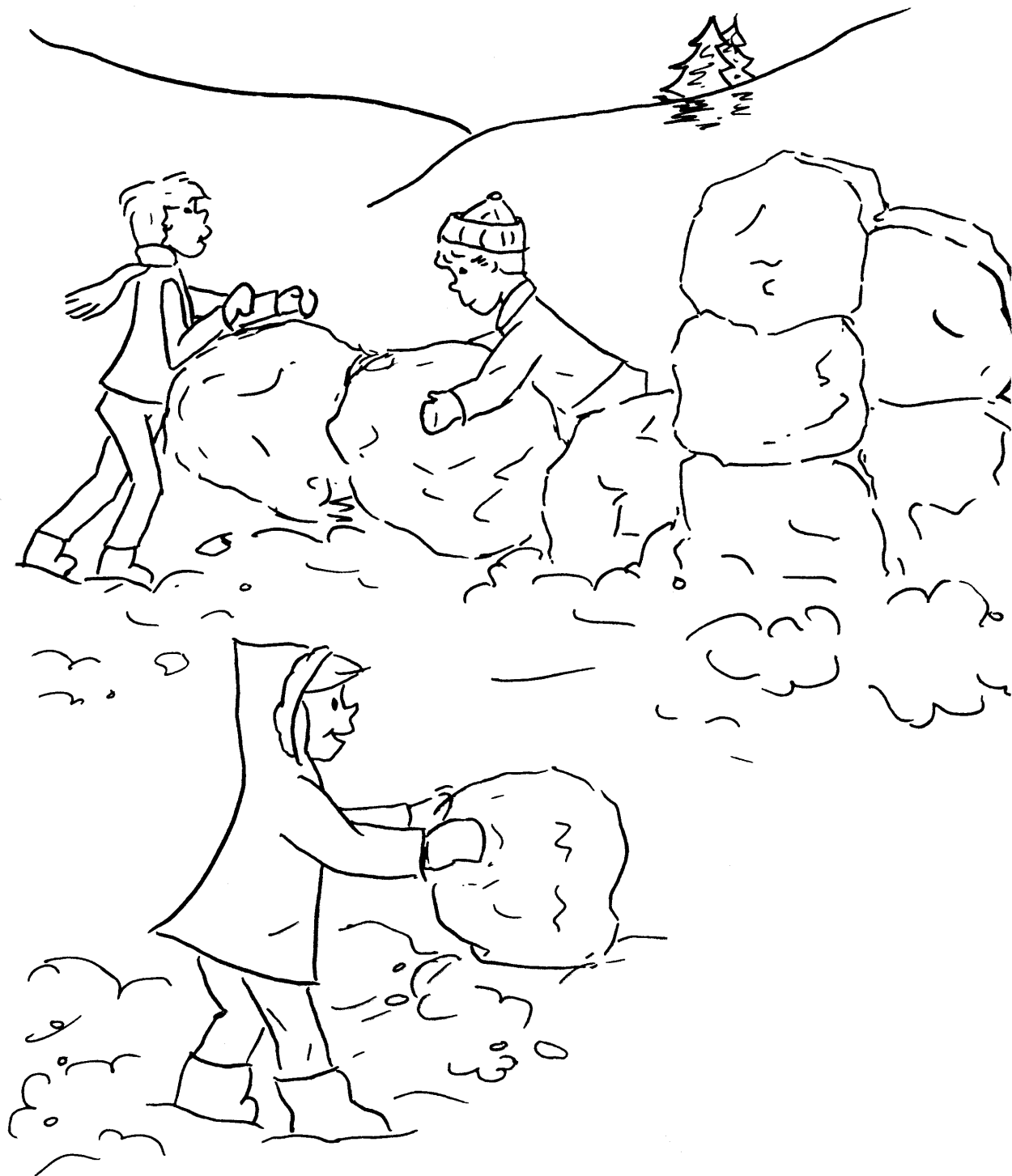


Voici les skis de Marie.





Il fait beau.  
Marie fait du ski dans la forêt.



Tous les enfants jouent dans la neige.  
Ils adorent l'hiver !